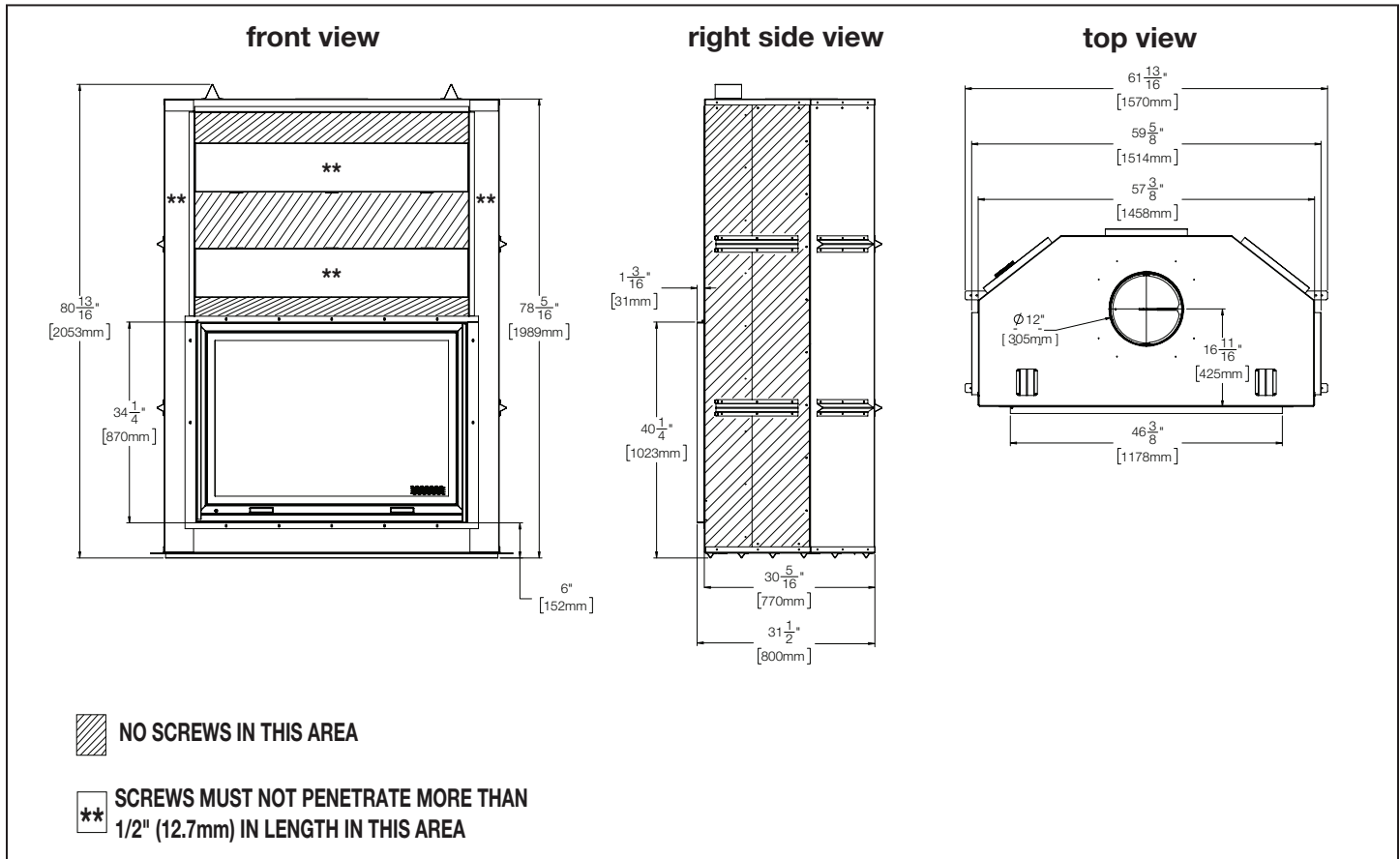


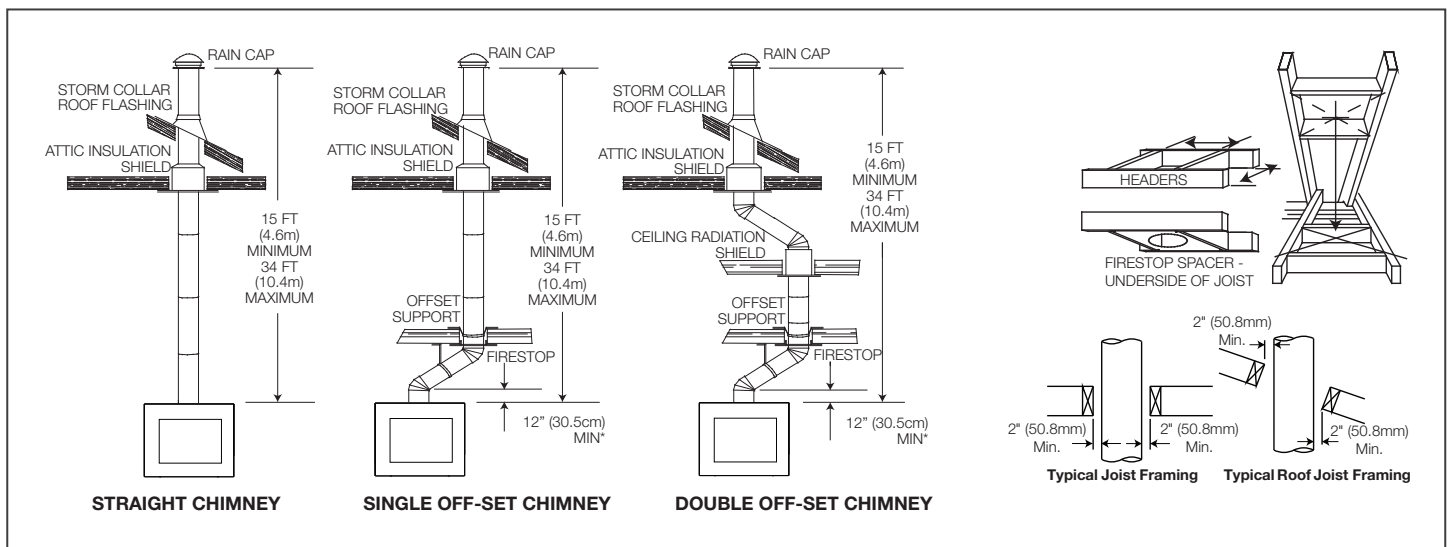
Specifications

| Model | Width | | Height | | Depth | | Viewing Area |
|--------|--------|---------|----------|---------|---------|---------|--------------|
| | Actual | Framing | Actual | Framing | Actual | Framing | |
| NZ8000 | 59 5/8 | 60 | 80 13/16 | 81 1/4 | 30 5/16 | 30 9/16 | 28 1/2 x 42 |

Dimensions

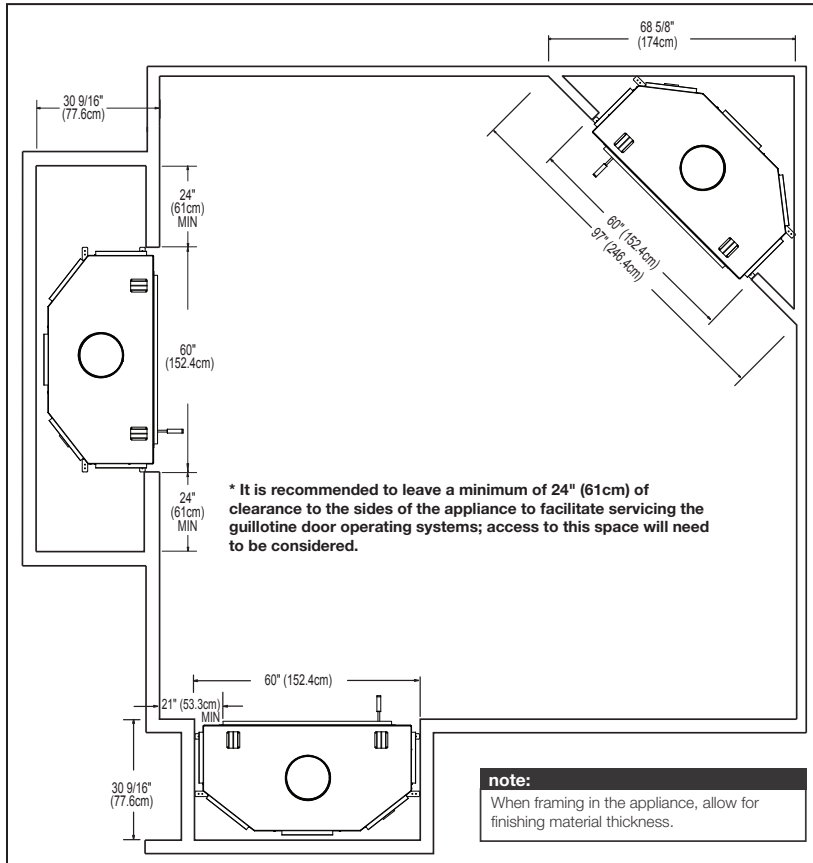


Typical Chimney Installation

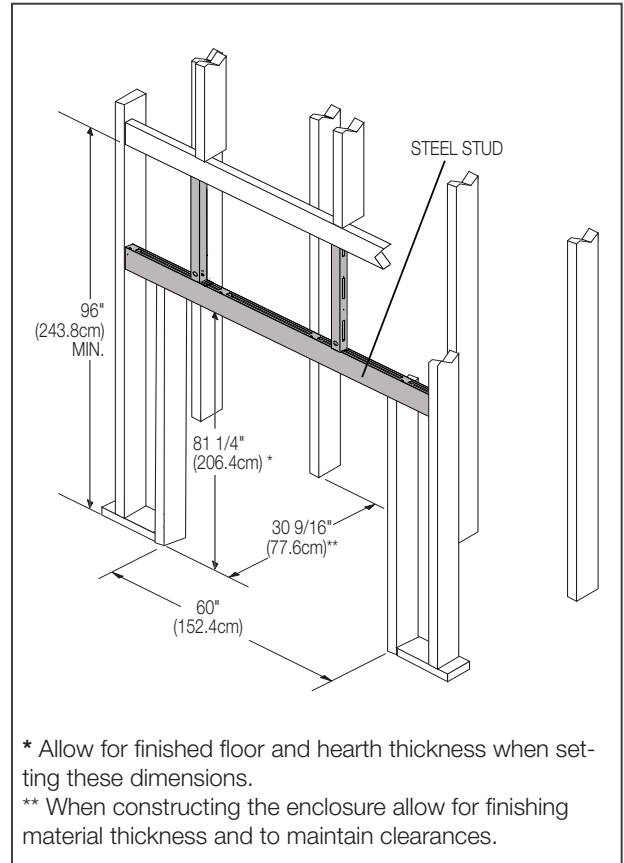


Product information provided is not complete and is subject to change without notice. Please consult the installation manual for the most up to date installation information.

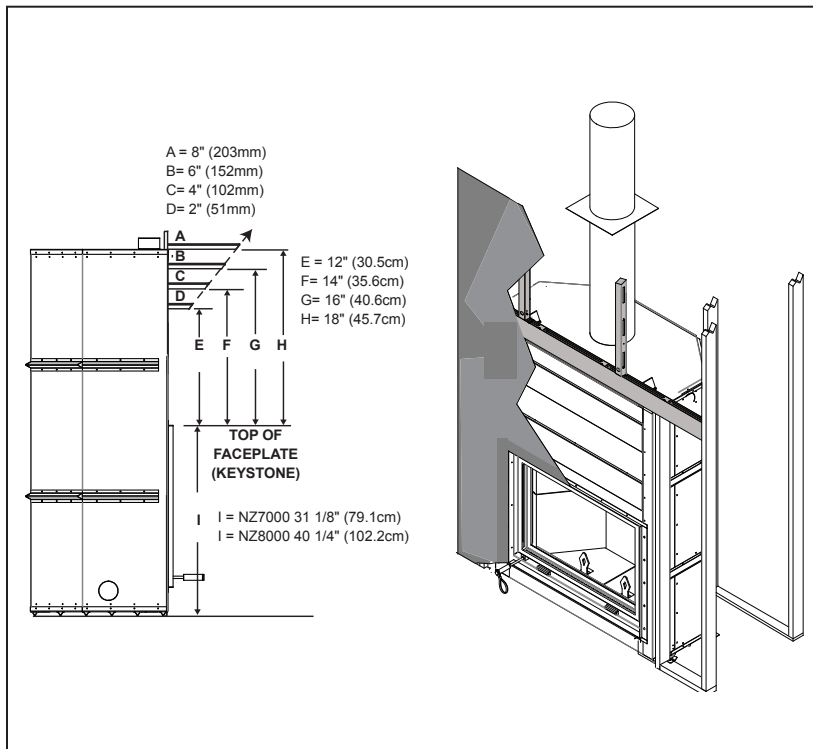
Minimum Enclosure Clearances



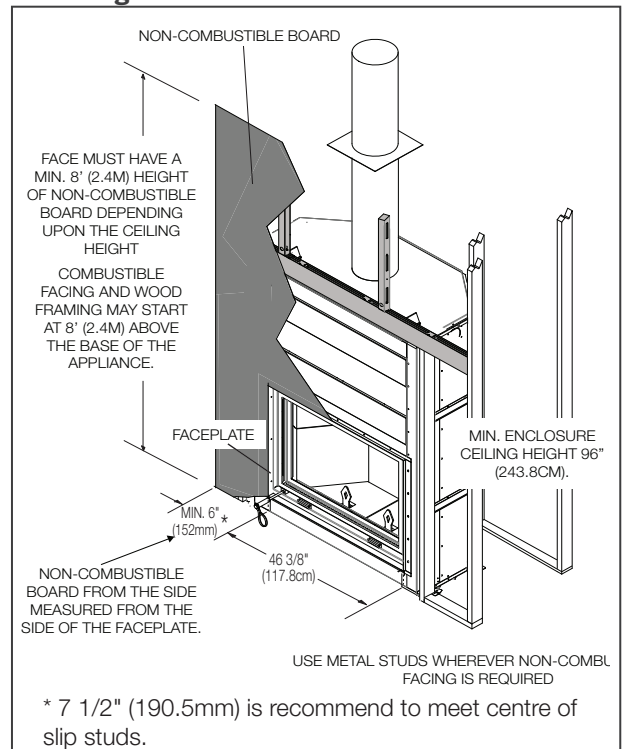
Framing



Minimum Mantel Clearances



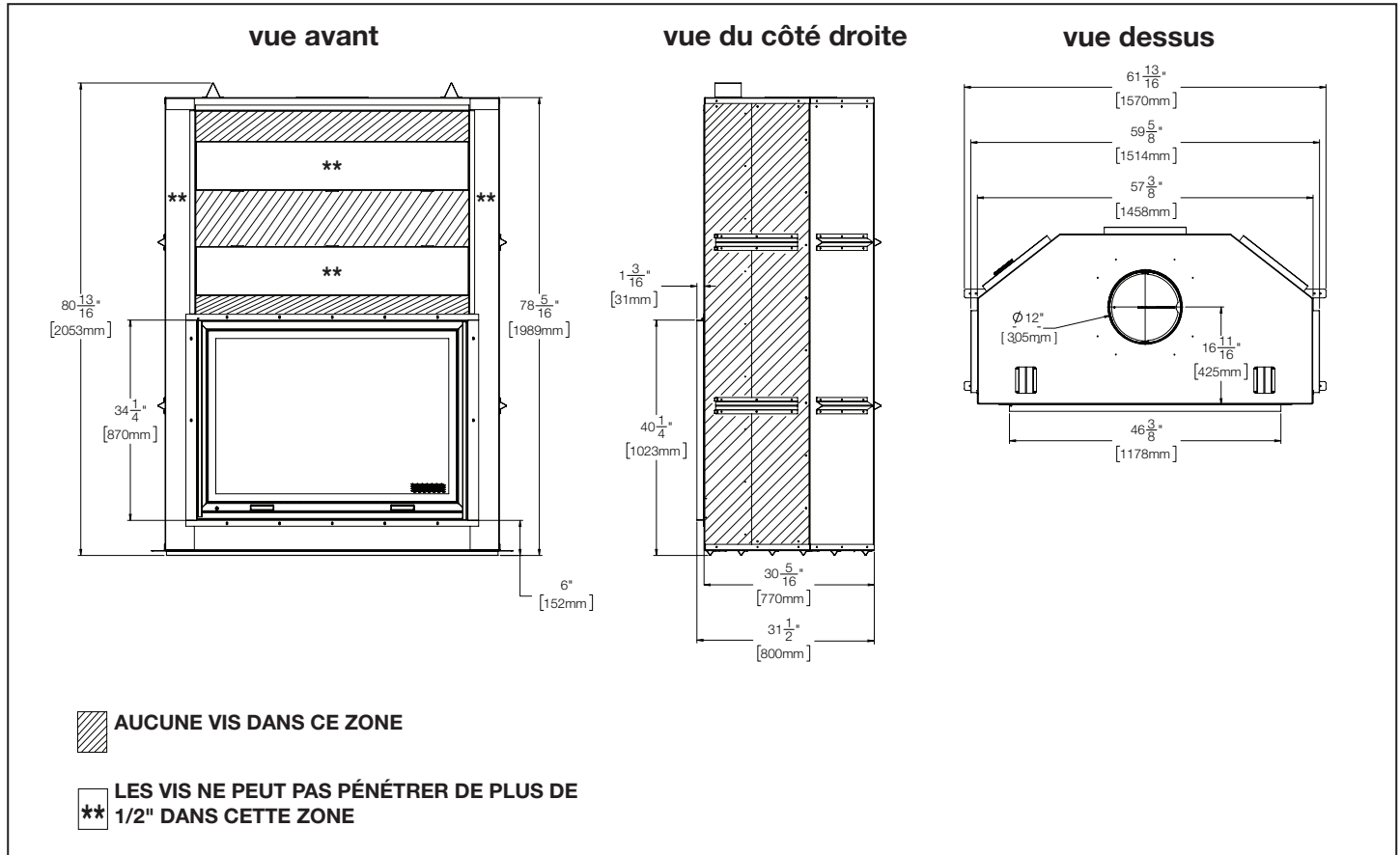
Finishing Material



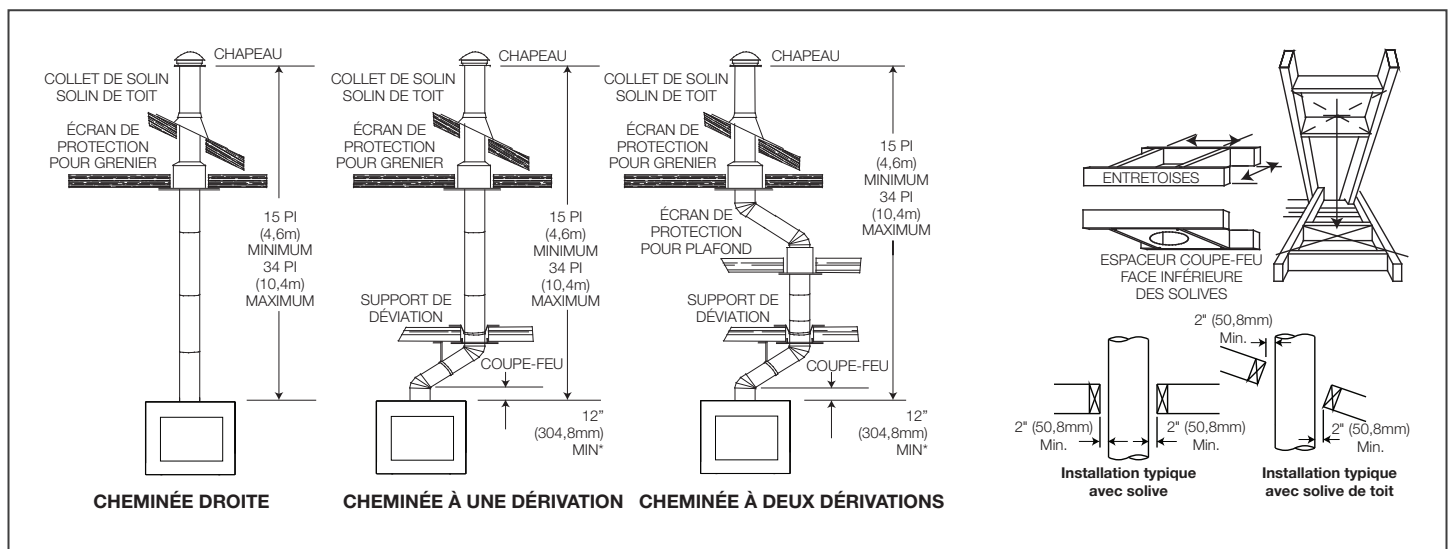
Spécifications

| Modèle | Largeur | | Hauteur | | Profondeur | | Dimensions de Vision |
|--------|---------|----------|----------|----------|------------|----------|----------------------|
| | Réel | Ossature | Réel | Ossature | Réel | Ossature | |
| NZ8000 | 59 5/8 | 60 | 80 13/16 | 81 1/4 | 30 5/16 | 30 9/16 | 28 1/2 x 42 |

Dimensions

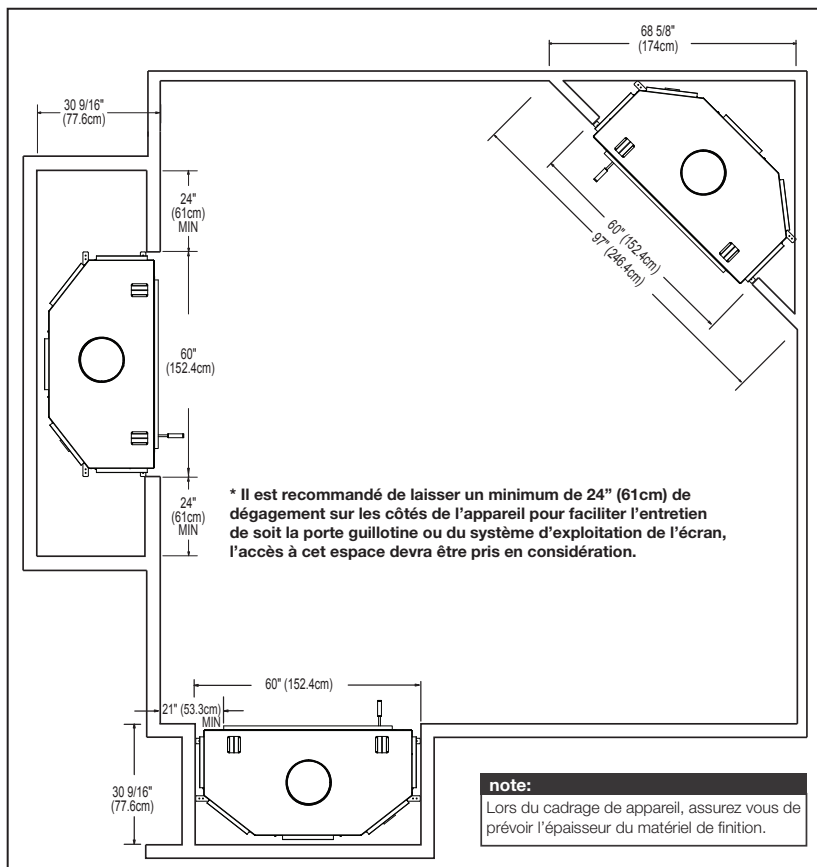


Installation Typique de la Cheminée

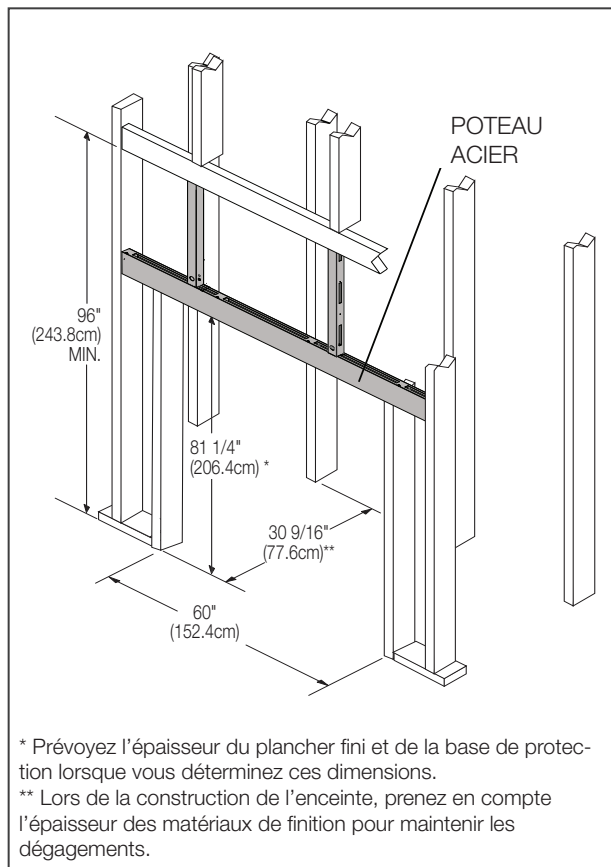


Information du produit fourni n'est pas complet et est sujet de changer sans préavis. Consultez le manuel d'installaiton pour information d'installatoin actuel.

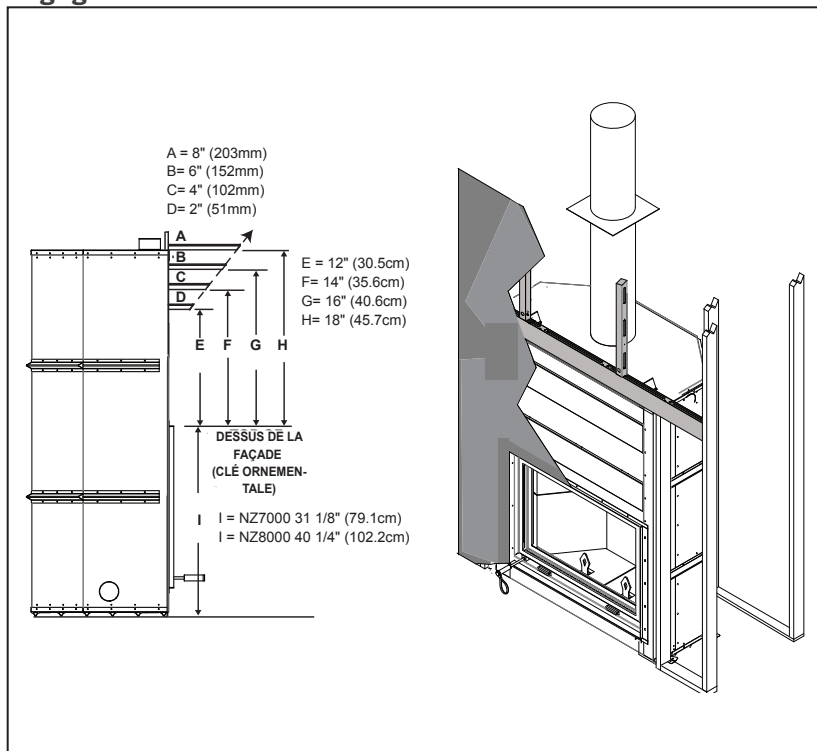
Dégagements Minimaux Aux Enceintes



Ossature



Dégagements Minimaux de la Tablette



Matériaux de Finition

